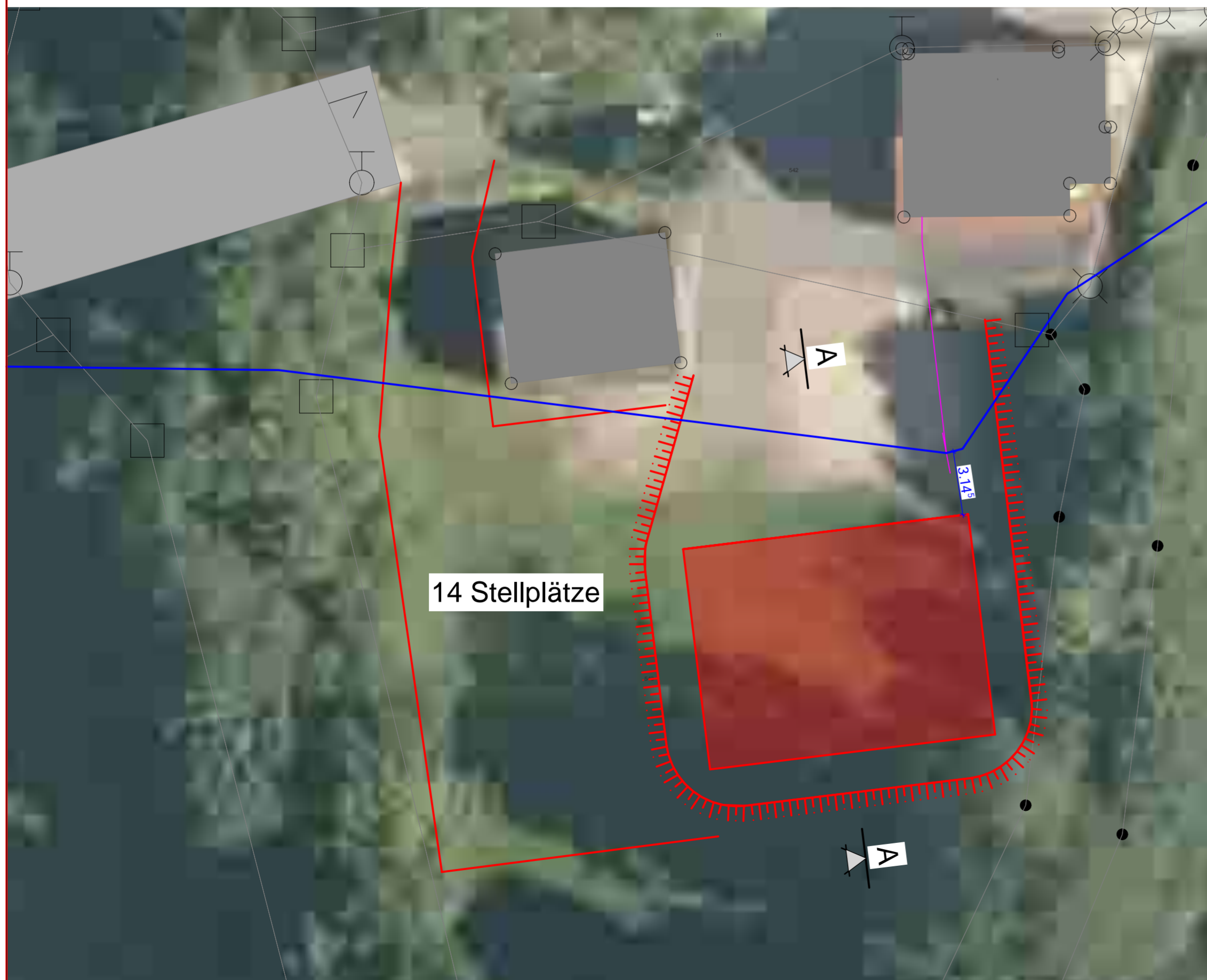
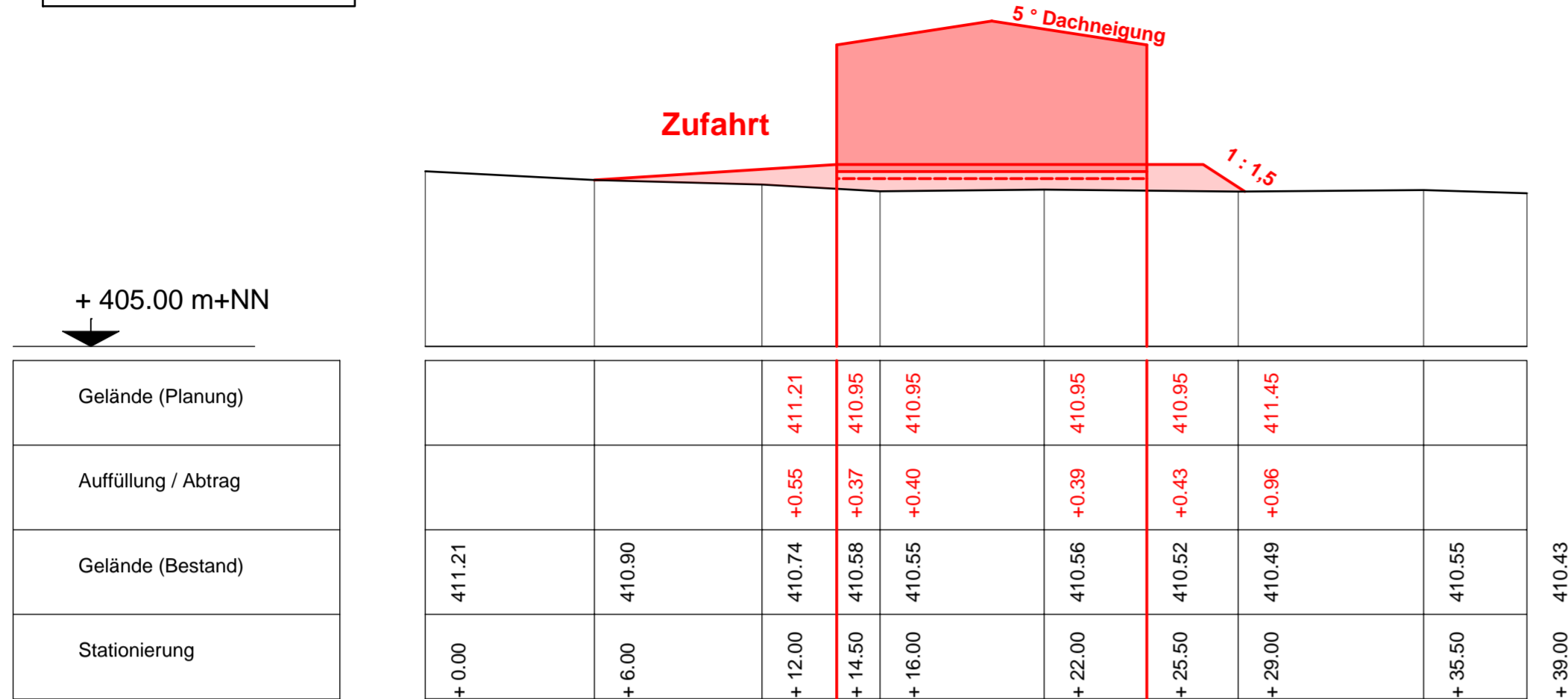
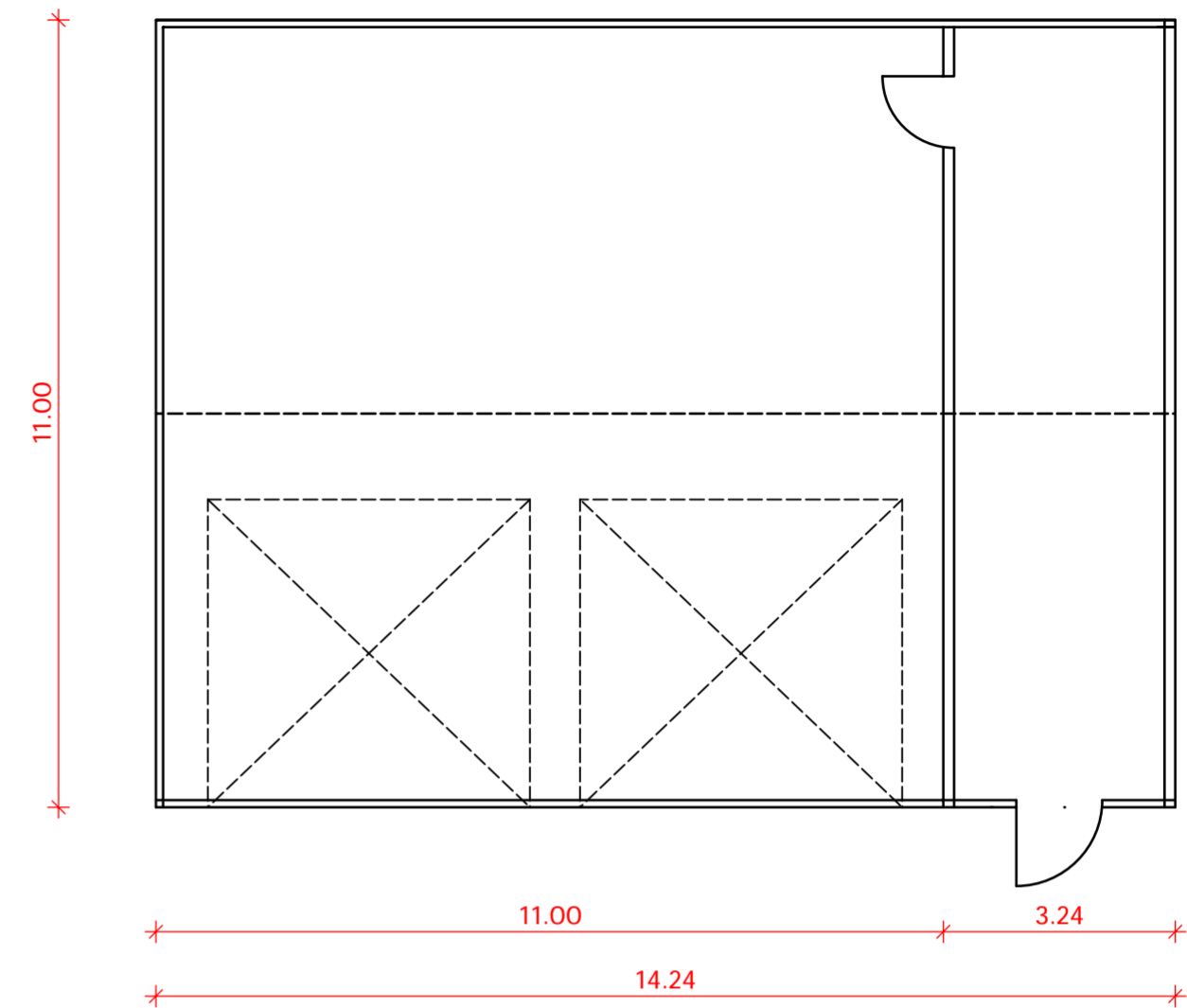


SCHNITT A - A



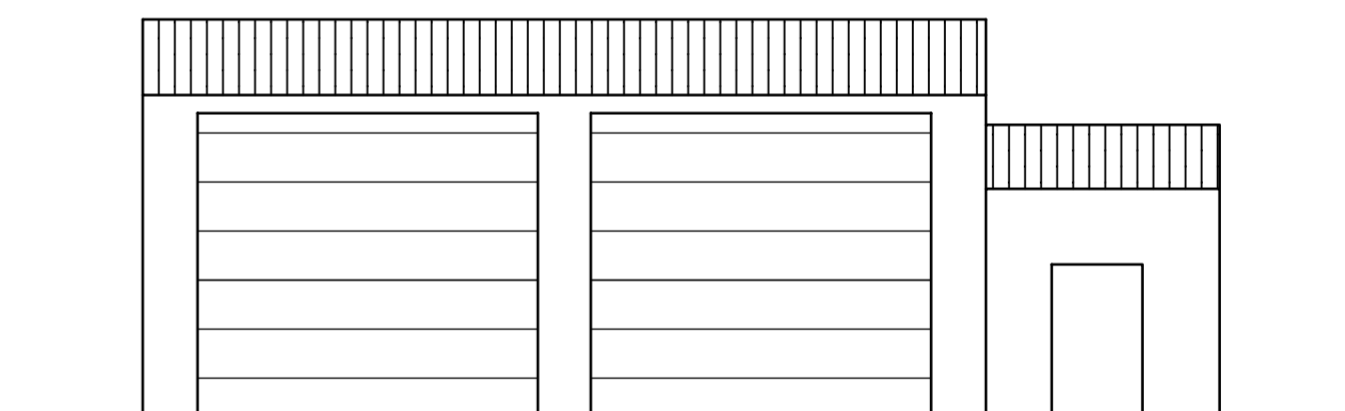
GRUNDRISS

M = 1:100



ANSICHT NORD

M = 1:100



ANSICHT WEST

M = 1:100

